

# HPRC4800W

## HARDERBACK

Maletas Industriales | Maletines Militares  
Estuches de Protección | Cajas Polipropileno  
Mochilas Resistentes | Cajas Biométricas



### Colores



### Especificaciones [ Largo x Ancho x Profundo ]

#### Exterior:

[30.55" x 14.96" x 25.55"]  
[77.60 cm x 38.00 cm x  
64.90 cm]

#### Interior:

[28.34" x 12.60" x 23.62"]  
[72.00 cm x 32.00 cm x  
60.00 cm]

#### Peso:

[31.08 lbs] [14.10 kg]



### [ Características ]

Caja liviana, impermeable e inquebrantable que puede ser utilizada para transportar todo tipo de equipos y accesorios.

- Diseñado para llevar su monitor de PC hasta 27"
- Ruedas incorporadas
- Mango ergonómico hecho de material PP SEBS y un pasador de acero para proporcionar un alto nivel de ergonomía
- válvula automática que ajusta automáticamente la presión de aire en el interior
- La junta tórica interna de neopreno PA66 hace que la maleta sea totalmente impermeable
- Ganchos de cierre extremadamente robustos. El sistema de apertura / cierre en dos fases además de asegurar una fluidez particular de movimiento, impide que los ganchos se abran en caso de calda
- Esquinas reforzadas extremadamente resistente.

### [ Configuraciones ]

- Vacío
- Foam precortado en cubos

### [ Accesorios ]

- HPRCLO
  - Candado con cable flexible HPRC TSA



[ HPRCLO ]

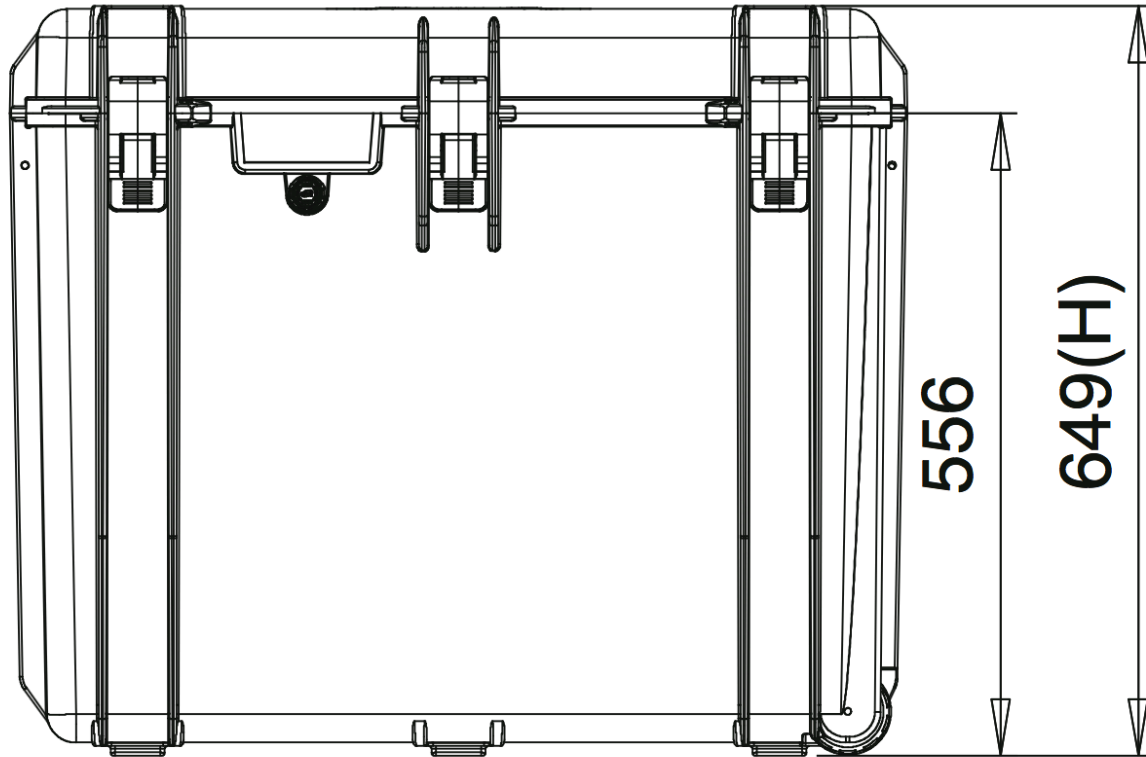
[ México D.F ] 55.8851.8726 - 55.8851.8725  
[ Querétaro ] 442.234.1610 - 442.234.1338  
www.harderback.com

# HARDERBACK

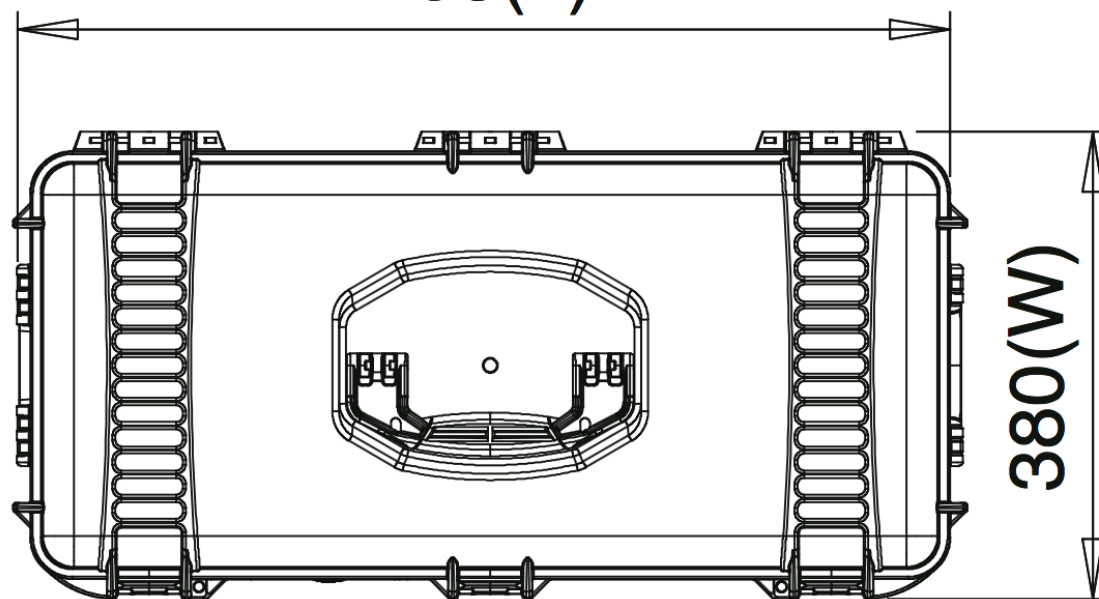
# HPRC4800W

# HARDERBACK

Maletas Industriales | Maletines Militares  
Estuches de Protección | Cajas Polipropileno  
Mochilas Resistentes | Cajas Biométricas



758(L)



[ México D.F ] 55.8851.8726 - 55.8851.8725  
[ Querétaro ] 442.234.1610 - 442.234.1338  
[www.harderback.com](http://www.harderback.com)

# HARDERBACK